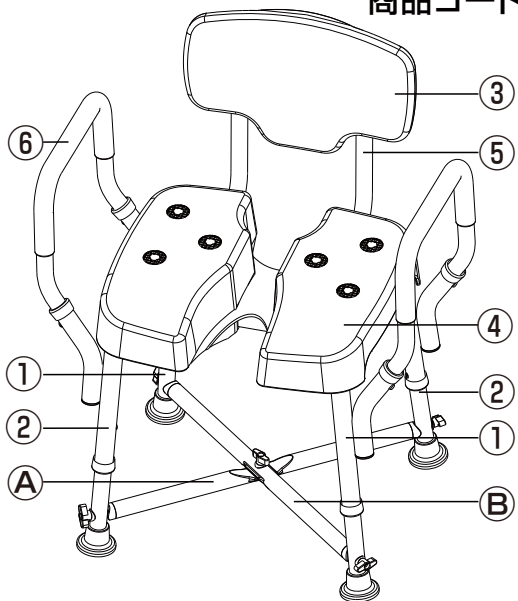




# 衛生シャワーチェアEX (肘掛/背もたれ付)

商品コード: A0273A

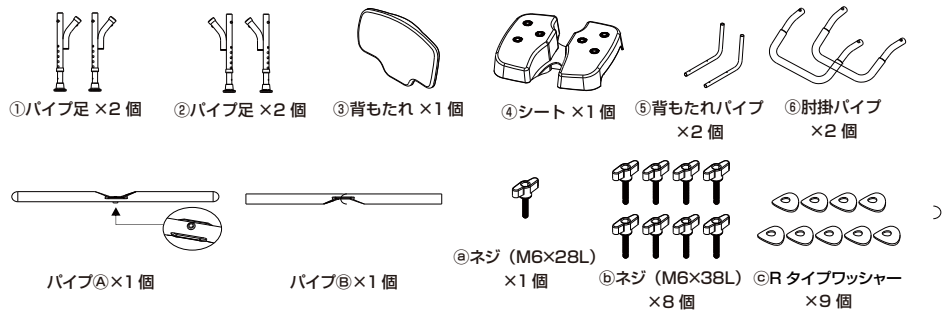


**高さ調節**  
ボタンを押してください

**パイプ足下部**

- 1, ボタンを押してパイプ足下部を、任意の長さに調整してご使用ください。
- 2, ボタンが取り付け穴から出ている事を確認して下さい。
- 3, すべての足が同じ長さになるように調整してください。

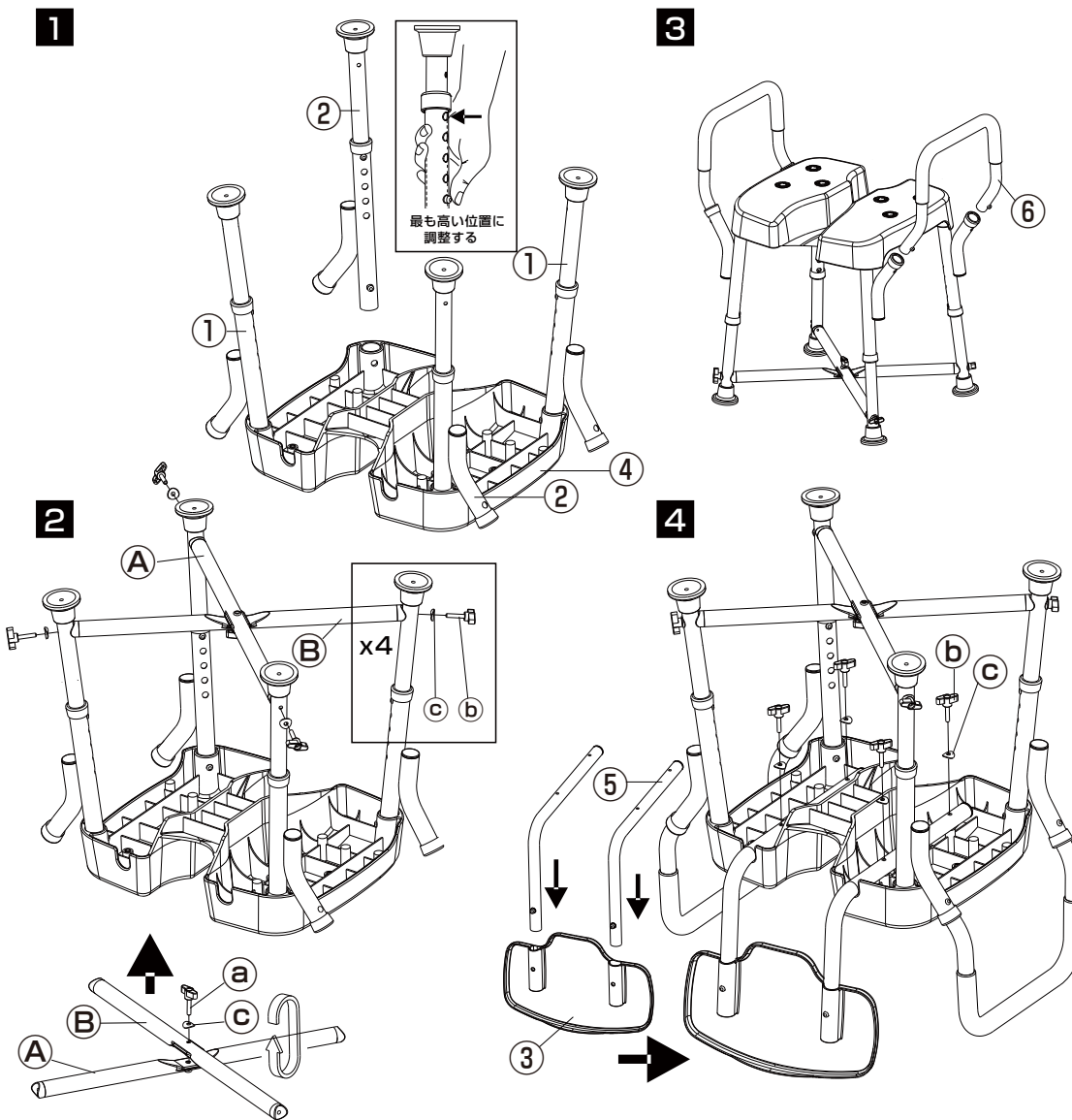
■付属品■



■組み立て方■

- 1, パイプ足①と②を④シートにそれぞれ装着し、パイプ足のボタンを押して一番高い位置まで足を引き伸ばしてください。
- 2, パイプ⑥をパイプAの上に乗せ交差させ◎ネジと◎ワッシャーで中心部分で固定します。固定したらこのパーツを反対に向け、パイプAと②パイプ足、パイプBと①パイプ足を◎ネジと◎ワッシャーで4箇所しっかりと固定します。
- 3, ⑥肘掛パイプをパイプ足に取り付けます。
- 4, ③背もたれを⑤背もたれパイプに差し込んで取り付けます。  
⑤背もたれパイプとシートを◎ネジ、◎ワッシャーで4箇所しっかりと固定して完成。  
(注意:安全の為に、それぞれのパイプのボタンがしっかり取り付けられているか確認して下さい)

- サイズ:幅53×奥行46×高さ65~75cm
- 材質:ポリプロピレン,シリコン,アルミニウム



- 注意■
- 1 本製品の組み立て前に説明書をよく読んでください。
  - 2 組み立て前にパーツがすべて揃っていることを確認して下さい。
  - 3 本製品が正しく組み立てられているかしっかりと確認し、必要であれば再度組み直してください。
  - 4 最大耐荷重は、227Kgです。
  - 5 ケガの原因になりますのでご使用の際は本製品のシート部の隅には座らないようにお願いします。
  - 6 最初に、一つ一つのネジを緩めに取り付け、すべてのネジが付いた後に完全に締め付けて下さい。
  - 7 火のそばに置かないでください。
  - 8 取り付け不良や間違った使い方によって生じた事故や傷害に関して当社は一切責任を負いません。

販売元: **大阪漁具株式会社**

大阪府摂津市一津屋3丁目13番1号

MADE IN TAIWAN