

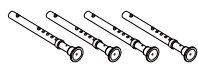


衛生シャワーチェアST (肘掛/背もたれ無)

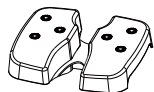
商品コード: A0271A

付属品

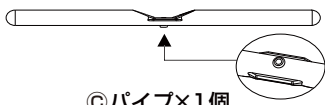
- Ⓐパイプ足×4個
- Ⓑシート×1個
- Ⓒパイプ×1個
- Ⓓパイプ×1個
- ⒺM6×28Lネジ×1個
- ⒻM6×38Lネジ×4個
- ⒼRタイプワッシャー×5個



Ⓐパイプ足×4個



Ⓑシート×1個



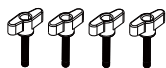
Ⓒパイプ×1個



Ⓓパイプ×1個



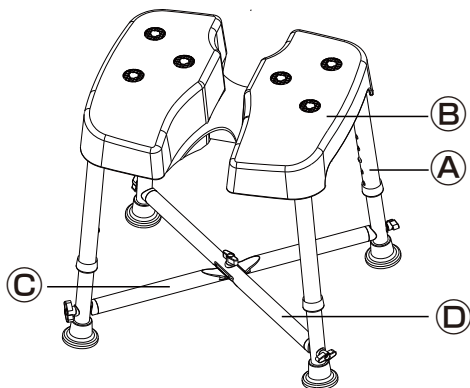
ⒺM6×28Lネジ×1個



ⒻM6×38Lネジ×4個

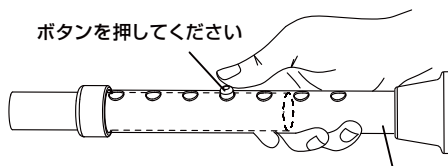


ⒼRタイプワッシャー×5個



高さ調節

ボタンを押してください



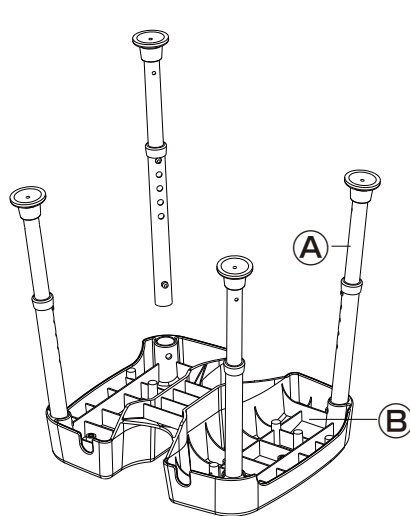
パイプ足下部

1. ボタンを押してパイプ足下部を、任意の長さに調整してご使用ください。

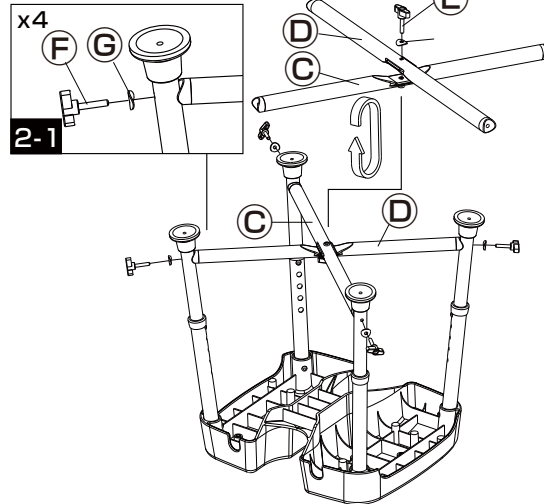
2. ボタンが取り付け穴から出ている事を確認して下さい。

3. すべての足が同じ長さになるように調整してください。

1



2



■組み立て方■

1. パイプ足のボタンを押して、低い位置にセットされた足を最も高い位置になるように引き伸ばします。ⒷシートにⒶパイプ足を挿入します。

(注意: 4本のパイプ足がシートの取り付け部に対してしっかり挿入されボタンも確実に取り付けられていることを確認して下さい)

2. ⒹパイプをⒸパイプの上にクロスするようにセットしⒺネジとⒼワッシャーで中心部に取り付けます。取り付けたら反対に向け、Ⓒパイプを2の図のようにパイプ足にⒻネジとⒼワッシャーで取り付けます。Ⓓパイプも同様にⒻネジとⒼワッシャーでパイプ足に取り付けます。最後に、全てのⒻネジをしっかり締め付けて固定して下さい。

■注意■

- 1 本製品の組み立て前に説明書をよく読んでください。
- 2 組み立て前にパーツがすべて揃っていることを確認して下さい。
- 3 本製品が正しく組み立てられているかしっかりと確認し、必要であれば再度組み直して下さい。
- 4 最大耐荷重は、227Kgです。
- 5 ケガの原因になりますのでご使用の際は本製品のシート部の隅には座らないようにお願いします。
- 6 最初に、一つ一つのネジを緩めに取り付け、すべてのネジが付いた後に完全に締め付けて下さい。
- 7 火のそばに置かないでください。
- 8 取り付け不良や間違った使い方での生じた事故や傷害に関して当社は一切責任を負いません。

●サイズ:幅45.5~49×奥行40~41.5×高さ38~49cm

●材質:ポリプロピレン/アルミニウム,シリコン

販売元: **大阪漁具株式会社**

大阪府摂津市一津屋3丁目13番1号

MADE IN TAIWAN