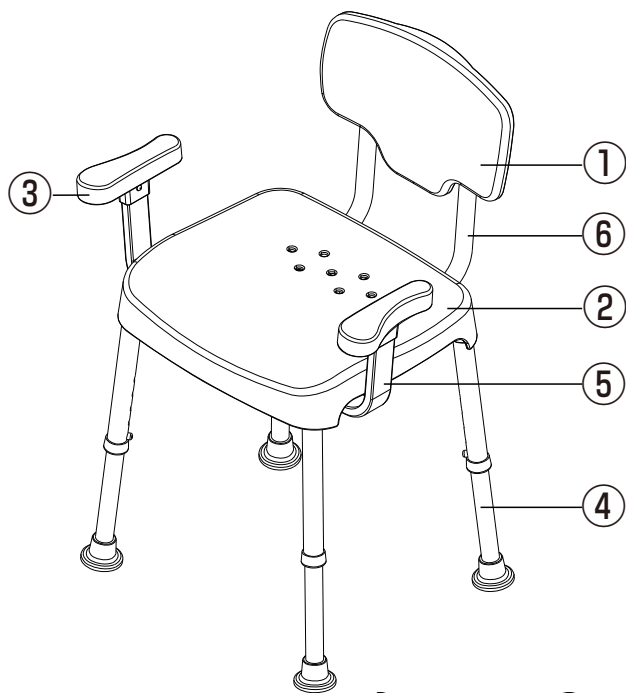


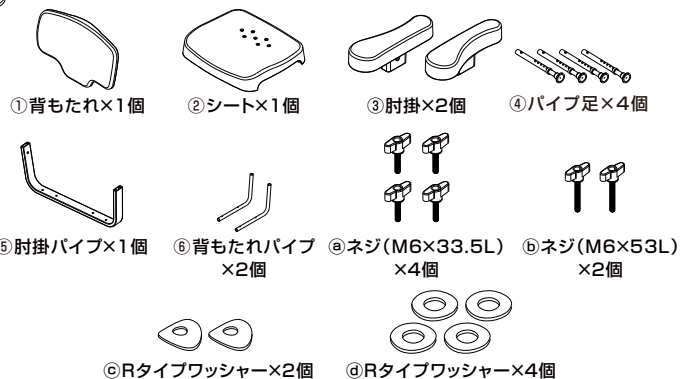


# ゆったりシャワーチェアEX (肘掛有 / 背もたれ有)

商品コード: A0235A8

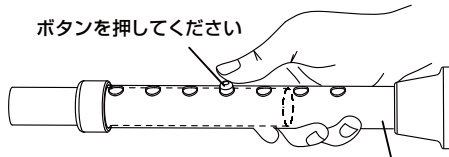


- ① 背もたれ×1個
- ② シート×1個
- ③ 肘掛×2個
- ④ パイプ足×4個
- ⑤ 肘掛パイプ×1個
- ⑥ 背もたれパイプ×2個
- Ⓐ ネジ(M6×33.5L)×4個
- Ⓑ ネジ(M6×53L)×2個
- Ⓒ Rタイプワッシャー×2個
- Ⓓ ワッシャー×4個



## 高さ調節

ボタンを押してください



パイプ足下部

- 1, ボタンを押してパイプ足下部を、任意の長さに調整してご使用ください。
- 2, ボタンが取り付け穴から出ている事を確認して下さい。
- 3, すべての足が同じ長さになるように調整してください。

## ■注意■

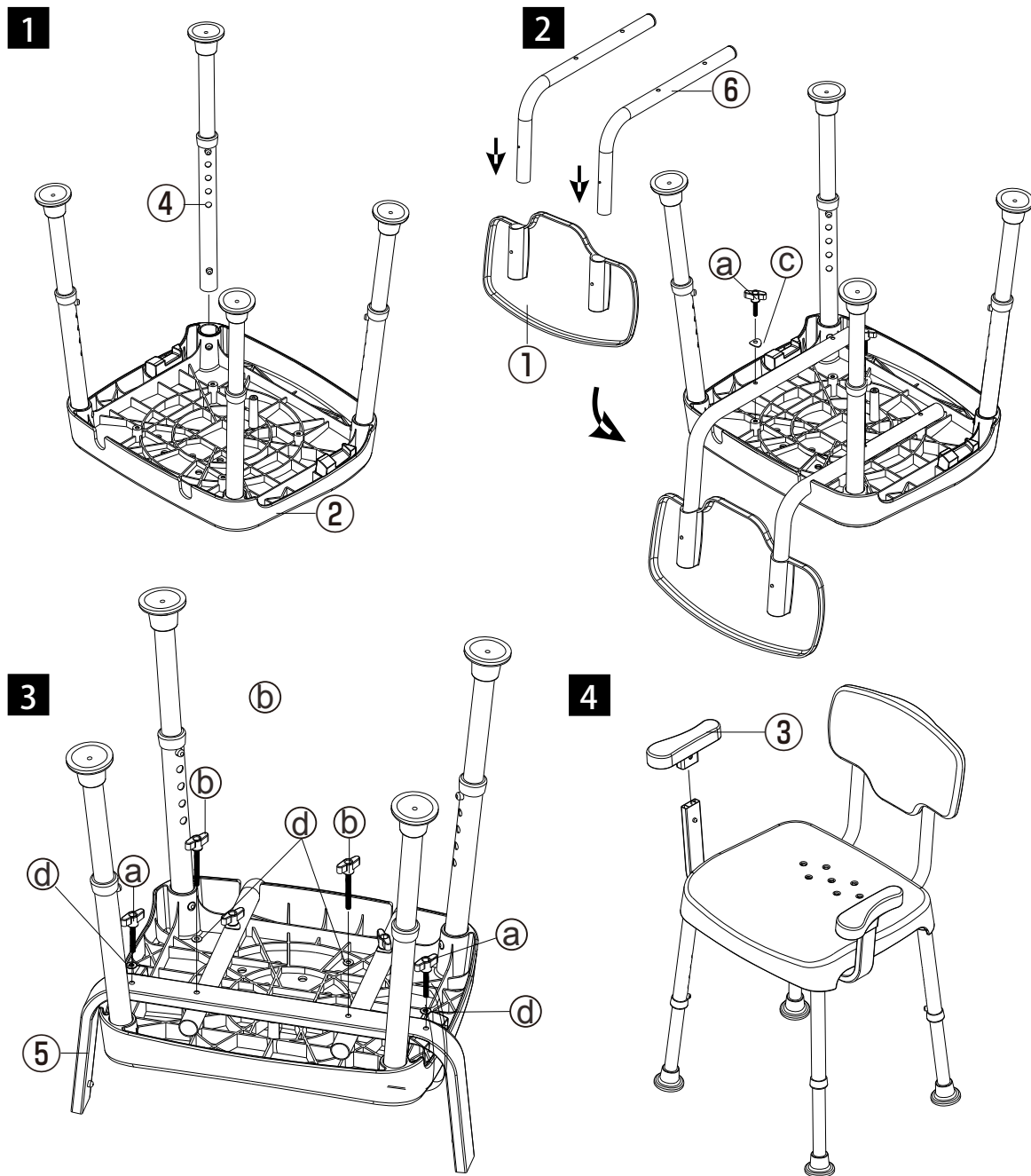
- 1 本製品の組み立て前に説明書をよく読んでください。
- 2 組み立て前にパーツがすべて揃っていることを確認して下さい。
- 3 本製品が正しく組み立てられているかしっかりと確認し、必要であれば再度組み直してください。
- 4 最大耐荷重は、227Kgです。
- 5 ケガの原因になりますのでご使用の際は本製品のシート部の隅には座らないようにお願いします。
- 6 最初に、一つ一つのネジを緩めに取り付け、すべてのネジが付いた後に完全に締め付けて下さい。
- 7 火のそばに置かないでください。
- 8 取り付け不良や間違った使い方によって生じた事故や傷害に関して当社は一切責任を負いません。

- サイズ:幅58.5×奥行47×高さ66~78cm
- 材質:ポリプロピレン,アルミ

販売元: **大阪漁具株式会社**

大阪府摂津市一津屋3丁目13番1号

MADE IN TAIWAN



## ■組み立て方■

- 1 ④パイプ足を②シートに取り付けます。  
(注意:4本のパイプ足がシートの取り付け部に対してしっかり挿入されボタンも確実に取り付けられていることを確認して下さい)
- 2 ⑥背もたれパイプに①背もたれを取り付けてください。  
⑥背もたれパイプをⒶネジとⒸワッシャーで本体シート後ろ側2箇所をネジ止めします。
- 3 ⑤肘掛パイプを先ほどの①背もたれを取り付けた②シートに取り付けます。  
⑤肘掛パイプの外側2箇所の穴をⒶネジとⒹのワッシャーで固定し、  
⑤肘掛パイプの内側2箇所の穴をⒷネジとⒹワッシャーでネジとめします。  
③肘掛を⑤肘掛パイプに取り付けます。  
(本製品を安全にご使用いただく為、肘掛パイプのボタンの先端が、穴からしっかりと出ているか確認してください。)