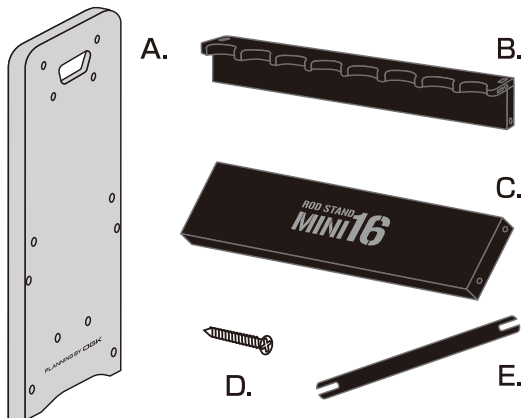


この度は、「カラーロッドスタンドミニ」をお買い上げいただきまして誠にありがとうございます。
 本品は、ロッドや玉ノ柄などを最大16本収納できる軽量コンパクトなロッドスタンドです。
 このロッドスタンドを正しくご使用いただくため、ご使用前にこの説明書をよくお読み下さい。

パーツリスト

はじめに部品が揃っているかご確認ください。



用意するもの

⊕ドライバー

A. 側板	2枚
B. ホルダー	4枚
C. 底板	2枚
D. ネジ	24本
E. ボール	1本

組立の前に

組立前に必ずお読みください。

- 安定した平らな場所で十分な広さを確保して組み立ててください。
- 床などを傷つけないように、布やダンポールなどを敷いて組み立てることをおすすめします。

⚠ 注意

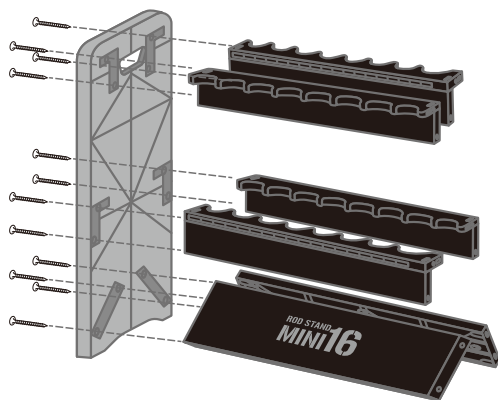
- ※この製品は組立式ですので取り扱いにはご注意ください。
- ※組立および設置の際は、必ず安定した平らな場所で行ってください。
- ※屋内で使用してください。ベランダや車内などに放置しないでください。
- ※ロッドを収納したままでの移動はしないでください。
- ※火気の側や温度の高い場所には設置しないでください。
- ※お子様がいたずらしないようにご注意ください。
- ※手をつくなどの負荷をかけないでください。
- ※ねじは定期的に点検し緩んでいる場合はしっかり締めてください。
- ※商品の転倒等によるロッドの破損につきまして当社はいついその補償を致しかねますのでご了承ください。

取付方法

ネジは仮締めし、組立完成後に各箇所をしっかり締め直してください。
 設置後もネジの緩みがないか、定期的にご確認ください。

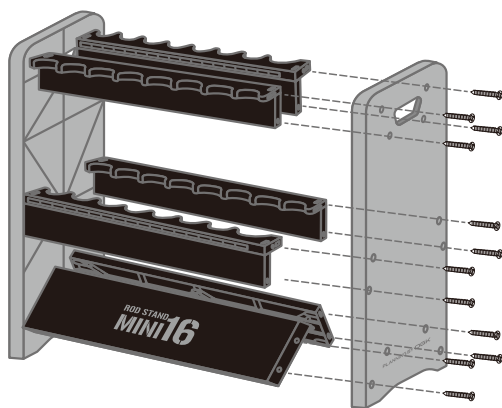
1.側板にホルダーと底板を取り付ける

ネジは仮締める

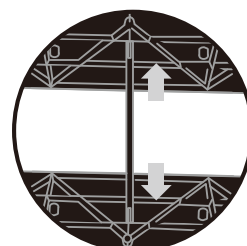
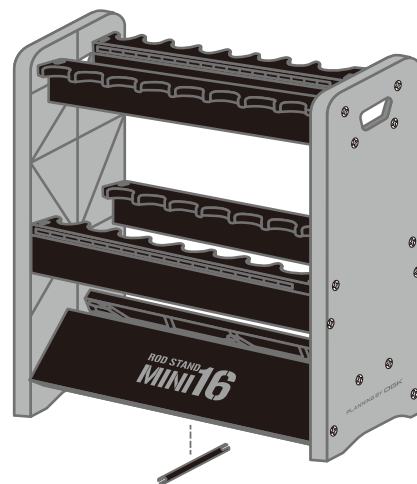


2.反対側の側板を取り付ける

ネジは仮締める



3.ボールを取り付け仮締めしたネジを本締めして完成



ボールのスリットを差し込む

商品名: カラーロッドスタンドミニ(16本用)

●商品コード: OG708M ●規格: 16本用 ●材質: ポリプロピレン ●サイズ(cm): W44.5×D21×H46.5

